

Assetto ruote con 4 persone:

inclinazione sulla verticale, misurata al cerchio:

anteriori $3 \div 8,5$ mm ($1^\circ \pm 30'$)

posteriori $-2 \div -8$ mm ($-52' \pm 30'$)

convergenza misurata fra i cerchi:

anteriori $-1 \div +3$ mm

posteriori $5 \div 9$ mm

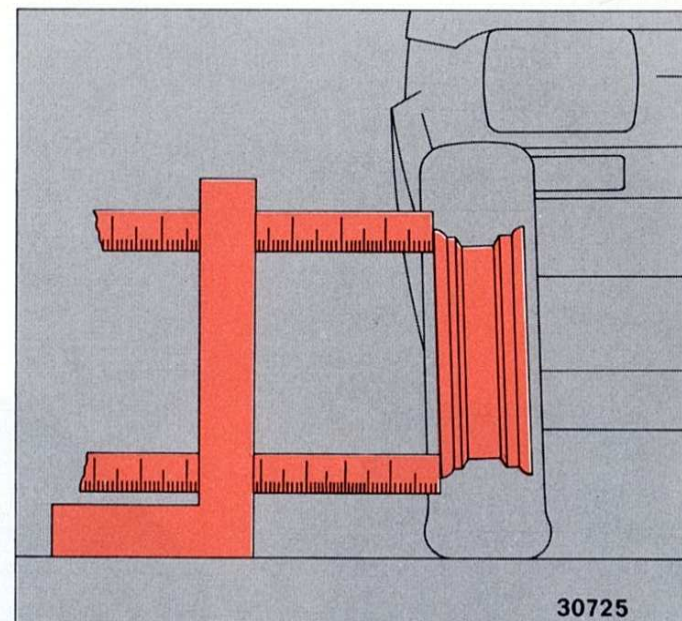
Ruote e pneumatici

Ruote a disco fenestrato, con cerchio $4 \times 12''$

Pneumatici a carcassa radiale 135-12''

Eventuali pneumatici chiodati montati a cura dell'Utente:

radiali rinforzati 125-12''



IMPIANTO ELETTRICO

Batteria

con negativo a massa

Capacità, alla scarica di 20 ore 34 Ah

Corrente di scarica violenta a freddo (-18°C) 140 A

Alternatore

con ponte raddrizzatore a 9 diodi.

Corrente continua 33 A

Inizio carica batteria: appena avviato il motore (con utilizzatori disinseriti).

