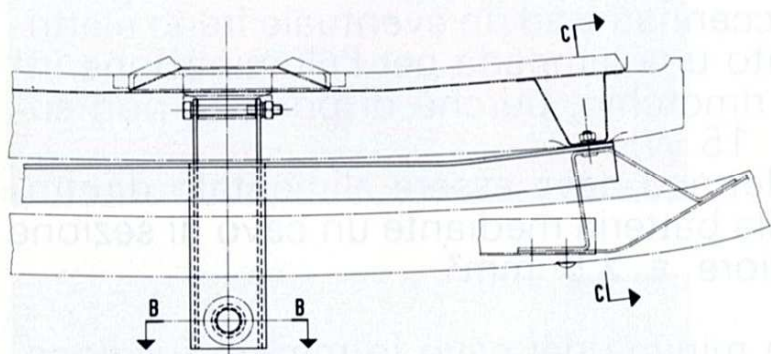


## Freni

Non sono assolutamente ammesse modifiche all'impianto freni della vettura per il comando del freno sul rimorchio, per cui l'impianto di frenatura del rimorchio deve essere completamente indipendente dall'impianto idraulico della vettura.

Per peso massimo rimorchiabile dev'essere intendersi l'effettivo peso a pieno carico del rimorchio, compresi tutti gli accessori e gli effetti personali caricati sullo stesso. Accertarsi pertanto che tale peso rientri nei limiti ammessi e riportati sulla carta di circolazione per non incorrere nelle penalità previste dalla legge.



**Nota.** - La FIAT non si assume alcuna responsabilità nel caso di esecuzioni non corrispondenti a quanto qui prescritto.

Fermo restando la validità dei punti di attacco per il gancio di traino occorre che l'Utente si attenga alle eventuali leggi specifiche in vigore nel Paese in cui la vettura è immatricolata.

\* Altezza da terra X : Con vettura in ordine di marcia non deve essere superiore a 525 mm  
Con vettura a pieno carico non deve essere inferiore a 350 mm